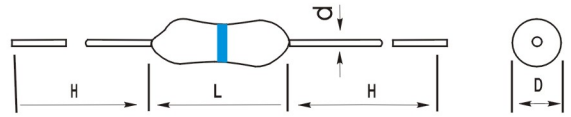


### ■ 產品介紹 INTRODUCTION

Z 零歐姆電阻器，適用於PCB上的跳線，也適用於自動插件機。

Z, Zero ohm resistors, is usable jumper wire on PCB and applicable for automatic insertion machine.

### ■ 形狀 STYLE



### ■ 尺寸 DIMENSIONS

形名 TYPE	尺寸 Dimensions (mm)				額定功率 Power Rating	電阻值 Resistance	最大容許電流 Max.Current	額定周圍溫度 Rating Ambient Temp.	使用溫度範圍 Operating Temp. Range
	L	D	d	H					
Z1/6W	3.2±0.2	1.8±0.2	0.40±0.02	25±3	0.16W<	20mΩ	1.5A	70°C	-55°C~155°C
Z1/4W	6.5±0.5	2.3±0.3	0.43±0.02	25±3	0.25W<	20mΩ	2.5A		

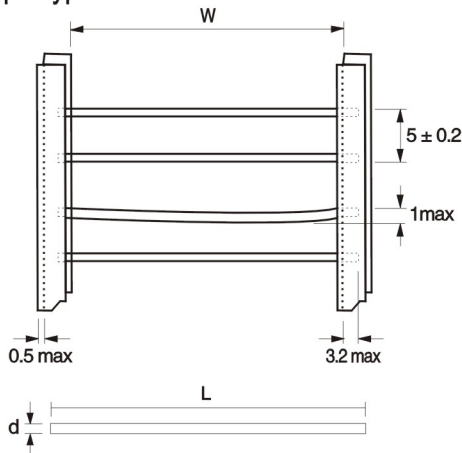
### ■ 訂貨方式 HOW TO ORDER

Z	1/4W	T52
種類 Type	預定電力 Power Rating	形狀/包裝方式 Form/ Packaging
	1/6W    0.16W	S.P Bulk (Straight)
	1/4W    0.25W	Txx Boxed (26,52mm width taping)
		T/R Tape onreel packing
		U/T Radial taping

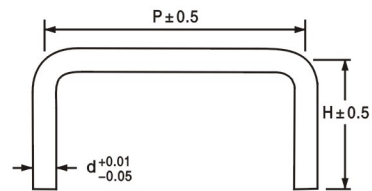
## 跳線 JUMPER WIRES

### ■ 形狀 STYLE

#### Tape Type



#### M-Form



### ■ 尺寸 DIMENSIONS

形名 Type	尺寸 Dimensions(mm)				
	W±1	L±1	d <sup>+0.02</sup> <sub>-0.05</sub>	H	P
JW05	52 26	61.5 35.5	0.5	3~10	2.5~40
JW06	52 26	61.5 35.5	0.6	3~10	2.5~40
JW07	52 26	61.5 35.5	0.7	3~10	2.5~40
JW08	52 26	61.5 35.5	0.8	3~10	2.5~40

### ■ 訂貨方式 HOW TO ORDER

JW	05	T52
種類 Type	導線尺寸 Lead wire	形狀/包裝方式 Form/ Packaging
	05	S Bulk (Straight)
	06	Txx 26.52 mm width taping (Bxed)
	07	T/R Tape on real packing
	08	M5X10 Buld,M-Form series (H X P)